

Fregadero Tornado



fregaderos

Código: 1579 670



CARACTERÍSTICAS

CUBETA PROFUNDA

Fregaderos que alcanzan una profundidad importante, más de 20 cm, gracias a la tecnología de producción avanzada, que ofrecen gran capacidad y practicidad en todas las operaciones de lavado.

DESAGÜE MAXI 7 "

El desagüe de 7 "tiene dimensiones decididamente superiores al estándar. El desagüe incluye una cesta espaciosa y profunda para la recolección de residuos de alimentos.

FREGADEROS DE ESPESOR

Acero 1 mm de espesor. Un espesor importante que garantiza máxima robustez para los fregaderos que no conocen las señales del envejecimiento.

GANCHOS DE DESLIZAMIENTO

Exclusivo sistema de instalación Foster, que permite a los ganchos de fijación deslizarse a lo largo de todo el perímetro del fregadero. Permite una instalación fácil pudiendo colocar los ganchos en los puntos más accesibles.

POSIBILIDAD SEGUNDO / TERCER ORIFICIO

El fregadero se puede personalizar con la ejecución de orificios adicionales, especificados en fase de pedido, utilizables para monomandos de doble orificio, para desagües con mando a distancia o para la instalación de dispensadores para el jabón. Las posiciones se indican en los diseños con orificios por una línea discontinua.

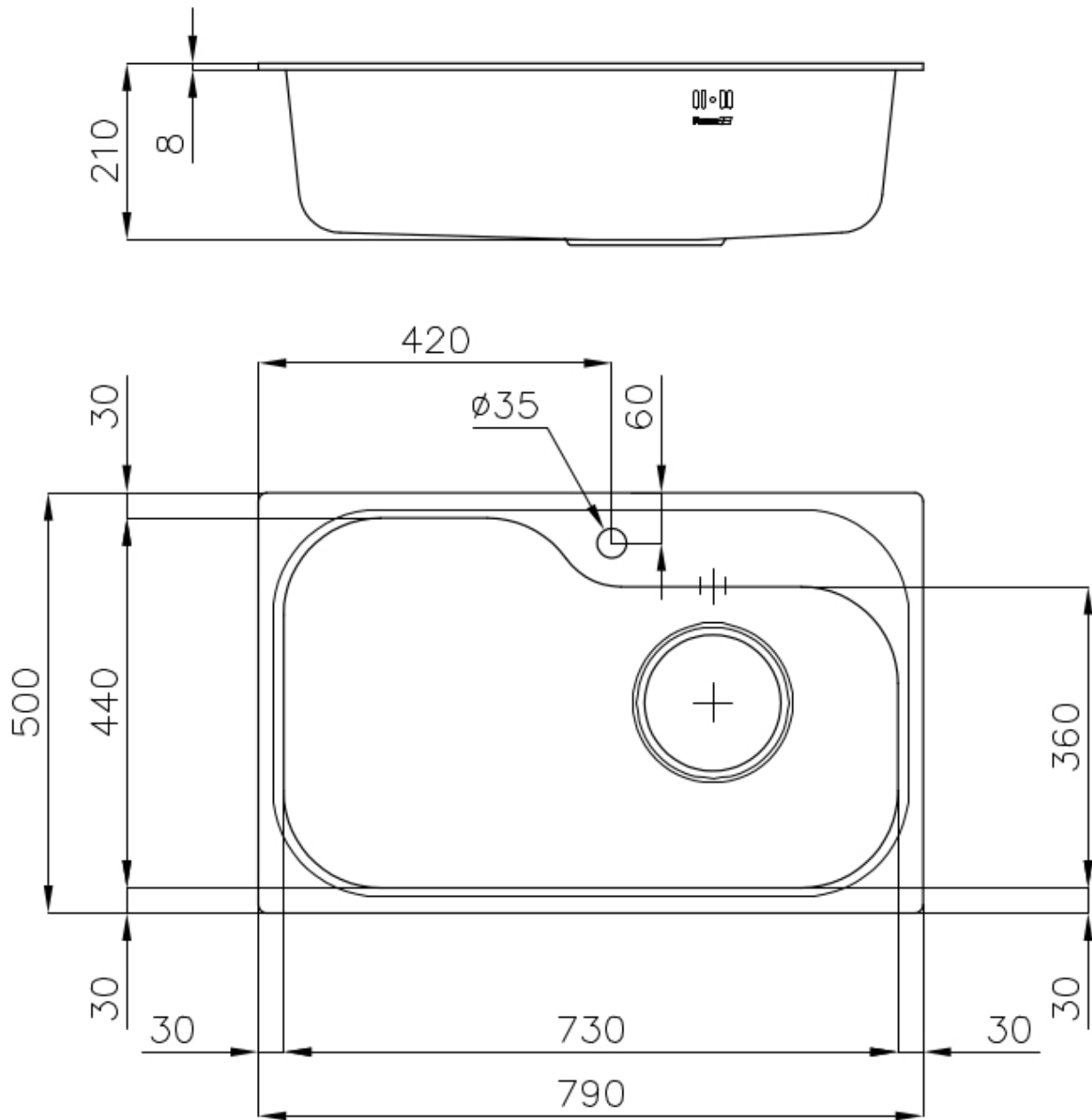
DETALLES

Acabado

Foster cepillado

Borde Instalación	Estándar (Borde 8 mm)
Material	Acero inoxidable AISI 304
Texture	Foster cepillado
Base	80 cm
Dimensiones	790 x 500 mm
Dotaciones estándar	Soportes de fijación, junta, desagüe, rebosadero y sifón, Caja de embalaje
Orificios Monomando	1 orificio de serie - 2º orificio bajo petición
Hueco de encastre	770x480 mm
Escurreidor	No
Anchura	79 cm
Medida de la cubeta	730 x 440 mm
Número de cubetas	1 cubeta
Desagüe	Desagüe 7 "

DIBUJOS TÉCNICOS



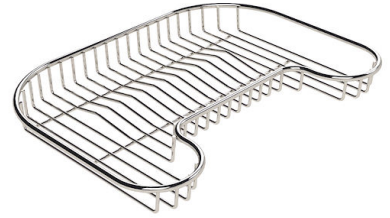
ACCESORIOS OPCIONALES



Cubeta blanca
8152 100



escurre pasta blanco
8151 100



Rejilla portaplatos inox
8100 111



Rejilla portaplatos inox sólo se puede utilizar en combinación con los accesorios 8644 003
8100 154

* sólo en combinación con el accesorio 8644 003



Tabla de corte de madera Iroko
8659 111



Tabla de corte de madera Iroko
8659 112



Tabla de corte Twin de madera Iroko
8644 003

MARIDAJE RECOMENDADO



Monomando Gamma
8483 001



Monomando Lorenzo
8466 000